

更换

注意

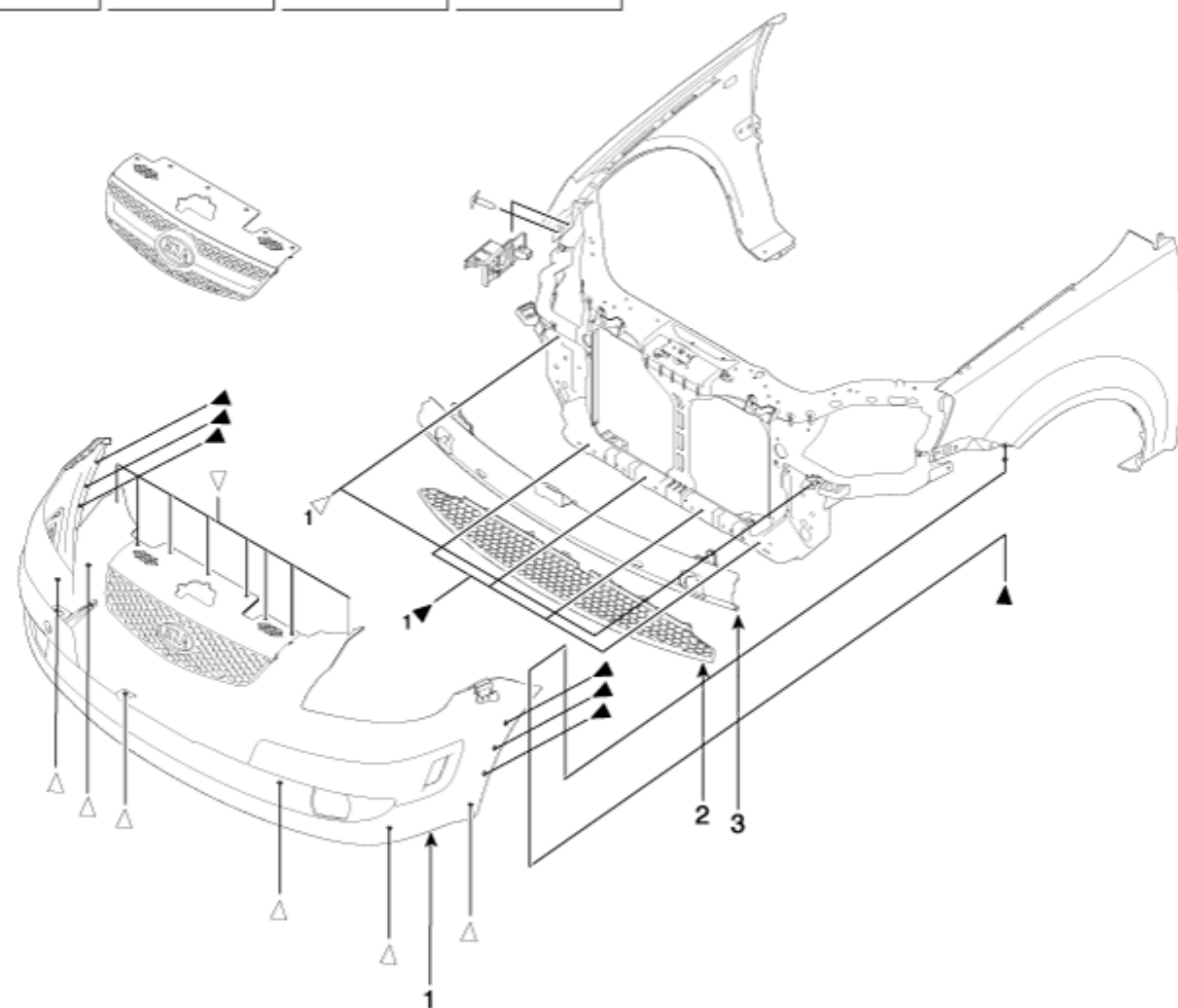
- 戴上手套保护双手。
- 当用平头螺丝刀撬时,用保护胶带缠住平头螺丝刀,并在相关部件周围缠上保护胶带,以免损坏。
- 注意不要弄弯或刮伤盖和其它部件。

紧固件位置

▶:螺钉, 7 ▷:卡扣, 14 1▶:螺钉, 10 1▷:螺母, 2



此图为LHD类型,
RHD车辆为对称的。



1. 前保险杠罩
2. 保险杠加强梁

3. 前保险杠围栏